

Pneumatyczny ustawnik pozycyjny A705

- ✓ Precyzyjne pozycjonowanie tłoczyska siłownika
- ✓ Przystosowany do współpracy z tłokowymi siłownikami pneumatycznymi różnych producentów
- ✓ Maksymalne ciśnienie zasilające 1 MPa



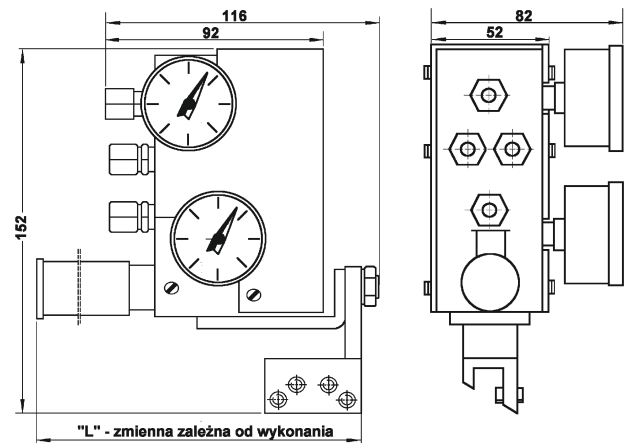
Przeznaczenie

Pneumatyczny ustawnik pozycyjny A705 przeznaczony jest do współpracy z tłokowymi siłownikami pneumatycznymi. Mechanizm sprzężenia zwrotnego zapewnia szybkie i dokładne ustawienie położenia tłoczyska siłownika odpowiadające aktualnej wartości sygnału wejściowego.

Dane techniczne

Sygnal wejściowy (sterujący)	20...100 kPa*
Ciśnienie zasilania	0,25...1 MPa
Pneumatyczny sygnal wyjściowy	dwa sygnały przemienne o wartości 0...100% ciśnienia zasilającego
Skok współpracującego siłownika	150...500 mm (opcjonalnie inne)
Błąd podstawowy	maks. 1,6% nominalnego skoku siłownika
Nieliniowość	maks. 1,6%
Próg nieczułości	0,4%
Błąd dodatkowy od zmiany ciśnienia zasilania o 10%	0,8% nominalnego skoku siłownika
Temperatura otoczenia	-25°C...+70°C
Stopień ochrony obudowy	IP44
Przyłącza pneumatyczne	wg tabeli sposobu zamawiania
Masa	1,7...2,2 kg (w zależności od wykonania)

Rysunki gabarytowe



Sposób zamawiania

A705-A	Ustawnik pozycyjny do siłowników tłokowych
---------------	--

KOD1	WYKONANIE
0	Sygnal wejściowy 20...100 kPa*

KOD2				WYMIARY SIŁOWNIKA	
Średnica cylindra (mm)				Gwint na końcówce tłoczyska Otwory przyłączeniowe ciśn. sterującego	
80	100	125	160; 200		
M20x1,5 G 3/8"	M20x1,5 G 1/2"	M27x2 G 1/2"	M36x2 G 3/4"	150	skok (mm)**
04	24	44	54	160	
05	25	45	55	200	
06	26	46	56	250	
07	27	47	57	300	
08	28	48	58	320	
09	29	49	59	400	
10	30	40	60	500	
11	31	38	61		

- * opcjonalnie sygnal wejściowy (sterujący) 0...100 kPa
- po uzgodnieniu z konsultantem Aplisens
- ** wykonanie dla skoku poniżej 150 mm i powyżej 500 mm
- po uzgodnieniu z konsultantem Aplisens

KOD3	PRZYŁĄCZA PNEUMATYCZNE
-L0	Bez przyłączy (otwór gwintowany 1/8"NPT)
-L1	Do rurek miedzianych i polietylenowych Ø6 mm
-L2	Do rurek miedzianych i polietylenowych Ø8 mm
-L4	Szybkołączka do rurek polietylenowych Ø6mm (temperatura pracy -20...+70°C)
-L5	Szybkołączka do rurek polietylenowych Ø8mm (temperatura pracy -20...+70°C)
-LX	Inne wg uzgodnień (wg Karty Wykonania Nietypowego)

Przykład zamawiania: Ustawnik pozycyjny typ A705, skok siłownika 200mm, średnica cylindra Ø100mm, do rurek miedzianych i polietylenowych Ø6 mm

A705-A026-L1